

Modulaire kookapparatuur 700XP 4 Gasbranders op elektrische oven

ITEM # _____

MODEL # _____

NAAM # _____

SIS # _____

AIA # _____

**371003 (E7GCGH4CE0)**4 gasbranders, op
elektrische oven (6KW)**371125 (E7GCGH4CEN)**4 gasbranders, op
elektrische oven (230/3
6KW)

Omschrijving

Punt nr _____

Fornuis met vier open gasbranders van 5,5 kW, in de onderbouw een elektrisch verwarmde oven. De energiezuinige en gepatenteerde

"Flower Flame" branders zorgen voor een optimale warmteverdeling

onder de pannen. Laser technologie maakt een strakke verbinding

met andere units van de 700XP lijn mogelijk.

Belangrijkste Gegevens

- Model met tot 50 mm in hoogte verstelbaar RVS poten.
- De vier hoog rendement "flower flame" branders van 5,5 kW hebben een vlam die zich aanpast aan de pangroote.
- Gas apparaat uitgevoerd voor gebruik met aardgas of LPG, bepaalde ombouw inspuitsers worden standaard meegeleverd.
- Grote gietijzeren pannendragers (optioneel in roestvrijstaal) met extra lange vingers voor gebruik van zowel grote als kleine pannen.
- De gietijzeren pannendragers zijn afwasmachine bestendig.
- Branders voorzien van vuur regulator.
- Vlambeveiliging op elke brander beschermt tegen het onbedoeld doven van de vlam.
- Afgeschermd waakvlam.
- In de onderbouw een statische elektrische oven met roestvrijstalen kamer met 3 paar geleiders voor 2/1GN platen en een geribde geëmailleerd stalen bodemplaat.
- Oven thermostaat is instelbaar van 140 °C tot 300 °C.
- Dubbelwandige deur met naadloos geperst binnenpaneel.
- IPX 4 waterdicht.
- Bedieningsknoppen zorgen voor een soepele, continue rotatie van min tot max vermogen.

Constructie

- Uitwendige beplating in roestvrijstaal met Scotch Brite afwerking.
- Naadloos geperst bovenblad van 1,5 mm dik roestvrijstaal.
- Haakse zijanten zorgen voor een vlakke koppeling met andere units en voorkomen kieren en mogelijke vuilophoping tussen de apparaten.

Meegeleverde Accessoires

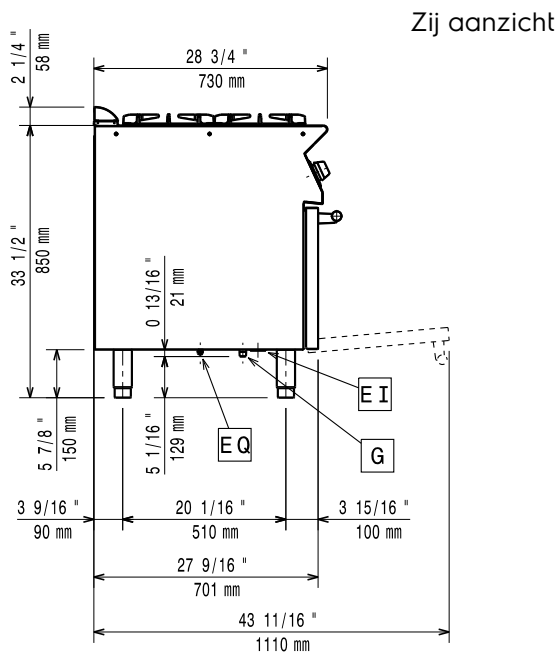
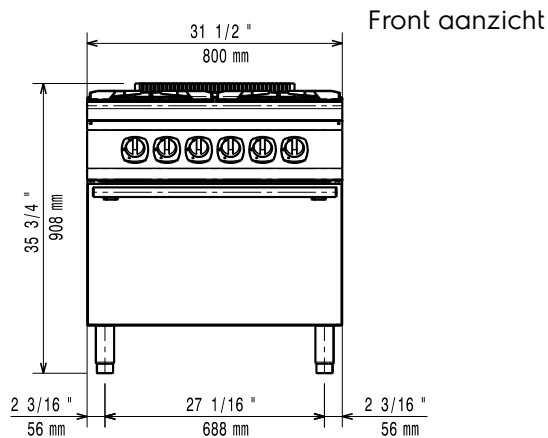
- 1 van Rooster GN2/1 PNC 164250
verchromd

Optionele Accessoires

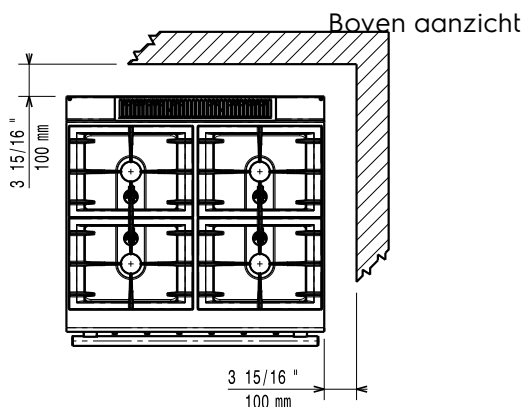
- Rooster GN2/1 verchromd PNC 164250
- Montagekit voor het koppelen van 2 units PNC 206086
- Trekonderbreker, 150mm diameter PNC 206132
- Aansluiting rookafvoer, 150mm diameter PNC 206133
- 4 zwenkwielen waarvan 2 met rem (700/900XP) PNC 206135

Gekeurd: _____

• Kit poten met bevestigingsplaat	PNC 206136	<input type="checkbox"/>	• Frontrail 1200mm	PNC 216049	<input type="checkbox"/>
• Frontale plint 800mm voor plintsokkel	PNC 206148	<input type="checkbox"/>	• Frontrail 1600mm	PNC 216050	<input type="checkbox"/>
• Frontale plint 1000mm voor plintsokkel	PNC 206150	<input type="checkbox"/>	• Portioneerschep 800mm	PNC 216186	<input type="checkbox"/>
• Frontale plint 1200mm voor plintsokkel	PNC 206151	<input type="checkbox"/>			
• Frontale plint 1600mm voor plintsokkel	PNC 206152	<input type="checkbox"/>			
• Frontale plint 800mm (niet voor gekoelde onderstellen)	PNC 206176	<input type="checkbox"/>			
• Frontale plint 1000mm (niet voor gekoelde onderstellen)	PNC 206177	<input type="checkbox"/>			
• Frontale plint 1200mm (niet voor gekoelde onderstellen)	PNC 206178	<input type="checkbox"/>			
• Frontale plint 1600mm (niet voor gekoelde onderstellen)	PNC 206179	<input type="checkbox"/>			
• Kit 4 poten voor plintsokkel	PNC 206210	<input type="checkbox"/>			
• Rookgasafvoer voor 1 module, 150mm diameter	PNC 206246	<input type="checkbox"/>			
• Paar zijdelingse plinten, hoogte 180mm	PNC 206249	<input type="checkbox"/>			
• Gladde plaat 1 brander	PNC 206260	<input type="checkbox"/>			
• Geribde plaat 1 brander	PNC 206261	<input type="checkbox"/>			
• Warmplaat 1 brander	PNC 206264	<input type="checkbox"/>			
• 2 zijdelingse plinten voor installation op een sokkel	PNC 206265	<input type="checkbox"/>			
• Waterkolom met zwenkarm	PNC 206289	<input type="checkbox"/>			
• Extensie waterkolom voor 700 lijn	PNC 206291	<input type="checkbox"/>			
• Roestvrijstalen rooster voor dubbele brander	PNC 206297	<input type="checkbox"/>			
• Schouwopstand, 800mm	PNC 206304	<input type="checkbox"/>			
• Zijdelingse handvaten (rechts en links)	PNC 206307	<input type="checkbox"/>			
• LEUNSTANG, ACHTER 800 mm, MARINE	PNC 206308	<input type="checkbox"/>			
• Houder voor wok pan voor open branders (700/900XP)	PNC 206363	<input type="checkbox"/>			
• Basisstructuur voor poten of wielen - 400mm (700/900XP) (alleen 371125)	PNC 206366	<input type="checkbox"/>			
• Basisstructuur voor poten of wielen - 800mm (700/900XP)	PNC 206367	<input type="checkbox"/>			
• Basisstructuur voor poten of wielen - 1200mm (700/900XP)	PNC 206368	<input type="checkbox"/>			
• Basisstructuur voor poten of wielen - 1600mm (700/900XP)	PNC 206369	<input type="checkbox"/>			
• Basisstructuur voor poten of wielen - 2000mm (700/900XP)	PNC 206370	<input type="checkbox"/>			
• Rugpaneel - 800mm (700/900XP)	PNC 206374	<input type="checkbox"/>			
• Rugpaneel - 1000mm (700/900XP)	PNC 206375	<input type="checkbox"/>			
• Rugpaneel - 1200mm (700/900XP)	PNC 206376	<input type="checkbox"/>			
• - NOT TRANSLATED - (alleen 371003)	PNC 206387	<input type="checkbox"/>			
• 2 zijpanelen voor monobloc uitvoeringen	PNC 216000	<input type="checkbox"/>			
• Frontrail 800mm	PNC 216047	<input type="checkbox"/>			



EI = Elektrische aansluiting
 G = Gas aansluiting



Elektrisch

Voltage:		
371003 (E7GCGH4CE0)	380-400 V/3 ph/50-60 Hz	
371125 (E7GCGH4CEN)	230 V/3 ph/50-60 Hz	
Aangesloten vermogen:	6 kW	
Totaal vermogen:	6 kW	

Gas

Gas vermogen:	22 kW
Standaard gas toelevering	Aardgas
Gassoort optie:	LPG;Town
Gas aansluiting:	1/2"

Algemene Gegevens:

Branders vooraan, vermogen:	5.5 - 5.5 kW
Branders achteraan, vermogen:	5.5 - 5.5 kW
Branders achteraan, afmetingen mm:	Ø 60 Ø 60
Branders vooraan, afmetingen mm:	Ø 60 Ø 60
Oven temperatuur:	140 °C MIN; 300 °C MAX
Ovenkamer afmetingen, breedte:	540 mm
Ovenkamer afmetingen, hoogte:	300 mm
Ovenkamer afmetingen, diepte:	650 mm
Gewicht, netto:	
371003 (E7GCGH4CE0)	88 kg
371125 (E7GCGH4CEN)	80 kg
Transport gewicht:	
371003 (E7GCGH4CE0)	102 kg
371125 (E7GCGH4CEN)	103 kg
Transport hoogte:	
371003 (E7GCGH4CE0)	1080 mm
371125 (E7GCGH4CEN)	1140 mm
Transport lengte:	820 mm
Transport breedte:	860 mm
Transport volume:	
371003 (E7GCGH4CE0)	0.76 m ³
371125 (E7GCGH4CEN)	0.8 m ³
[NOT TRANSLATED]	N7CG